

Gioconda 0.22/0.27

FRIZIONATA Recogida vertical

guía de uso y mantenimiento

La empresa le agradece la compra de esta mosquitera; le rogamos cortésmente leer atentamente el contenido de este documento y conservarlo. El presente manual es parte integrante de la mosquitera y tiene la finalidad de proporcionarle toda la información necesaria para su instalación, uso y mantenimiento.

Las instrucciones, diseños y documentación contenidos en el presente manual son de naturaleza técnica reservada propiedad de la empresa y no pueden ser reproducidos de ningún modo, ni integralmente, ni parcialmente.

rr



ADVERTENCIAS

Las mosquiteras están destinadas a proteger de los insectos, roedores y pequeños reptiles y no a garantizar la seguridad ni a evitar que objetos o personas penetren en el interior, no impiden a un niño caer desde una ventana. En situaciones de escasa visibilidad y para personas con dificultades visivas, la red podría ser poco reconocible; se aconseja destacarla de forma evidente con señales de color.

El funcionamiento en condiciones de hielo puede dañar la mosquitera y en condiciones de viento excesivo se aconseja empaquetarla.

No retirar las etiquetas de producto y de la marca CE de la manufactura.

La empresa se reserva el derecho de modificar parcial o totalmente el producto sin preaviso, declinando cualquier responsabilidad por eventuales datos inexactos.

La empresa no responde de intervenciones autónomas y sin preaviso por manipulaciones y/o modificaciones efectuadas.



NO SE DEBEN APRETAR MUCHO LAS PLACAS DE ANCLAJE.



USO

ACTIVACIÓN

Para accionar la barrera contra insectos coger la maneta y empujar hacia abajo hasta el final del carril.

ss

DESACTIVACIÓN

Coger la barra de la maneta deslizándola hacia arriba por sus carriles hasta la recogida completa de la red.



MANTENIMIENTO

Efectuar únicamente las operaciones de mantenimiento indicadas en las instrucciones.

Bajo la acción de las condiciones ambientales externas la red no favorece el crecimiento de microorganismos.

Para la limpieza externa del producto utilizar agua y jabón, previo cepillado, tanto de la red como de los perfiles, enjuagando cuidadosamente.

Evitar el uso de aceites, grasas, detergentes abrasivos y disolventes, la lubricación puede llevarse a cabo con spray. silicona.

Se aconseja el uso del producto al menos una vez cada tres meses para evitar que se atasquen los mecanismos.

Cualquier otro tipo de manipulación deberá ser realizado por centros de asistencia autorizados o por la empresa.

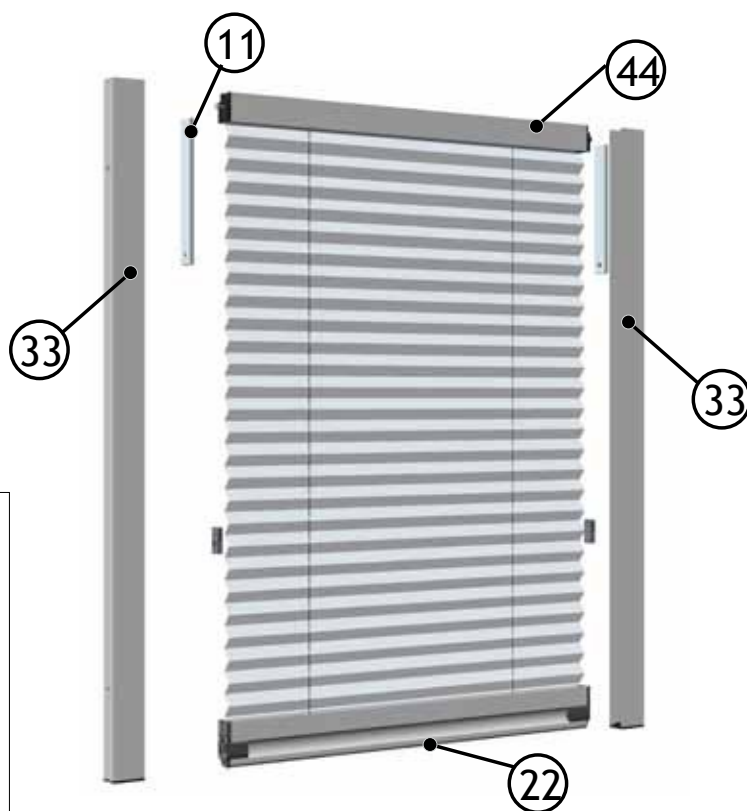
La red y/o algunos componentes son considerados productos sujetos a desgaste, por lo tanto es preferible adherirse a un servicio de asistencia técnica programada con los centros especializados.

Gioconda 0.22/0.27 vertical

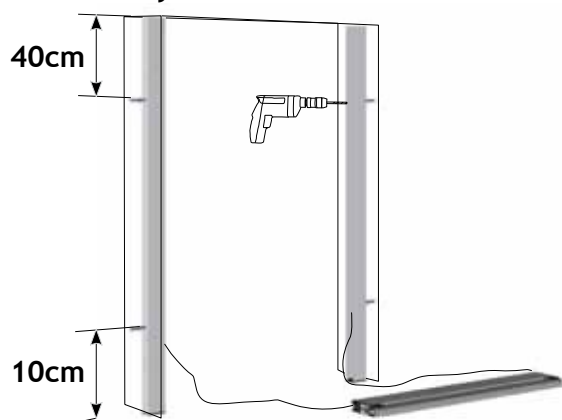
instrucciones de instalación

Componentes

1. Placas de anclaje
2. Perfil móvil
3. Guías
4. Perfil fijo



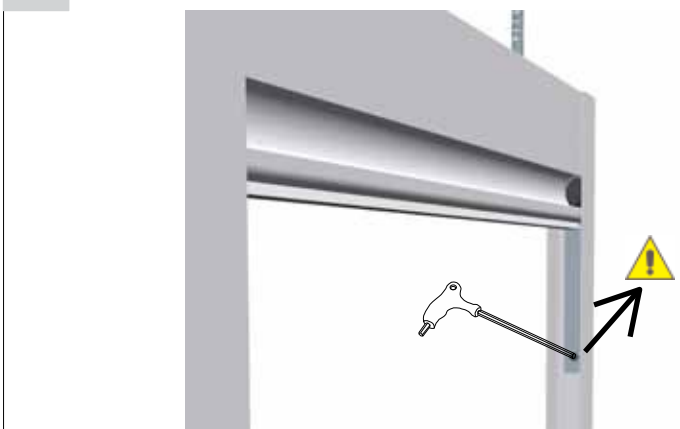
- 1** Situar las guías laterales, perforar y fijar con tornillos y tornillos de la dotación



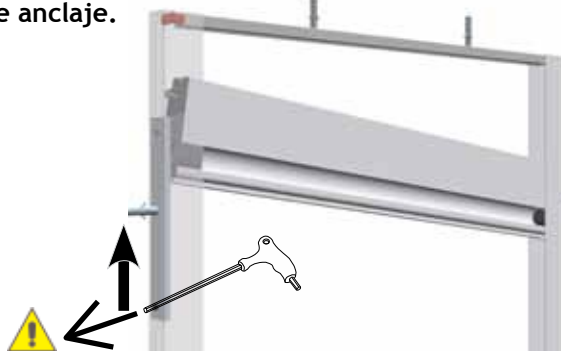
- 2** Colocar la mosquitera entre las guías. Apoyarlo sobre las placas de anclaje.



- 44** Repetir la operación en el otro lado.



- 33** Con una llave hexagonal empujar hacia arriba la placa de anclaje y la mosquitera hasta apoyarlas en el marco superior. Entonces, apretar (¡suavemente!) el tornillo de la placa de anclaje.



- 55** Abrir la mosquitera, apoyando el perfil móvil sobre el umbral de la ventana y con la llave hexagonal desplazar a lo largo de las guías el tensor para regular la posición horizontal del perfil móvil y tensar los hilos.

