



Catálogo Modelos Persitem®

Descripción / Certificados / Aplicación en obra





ÍNDICE

DESCRIPCIÓN MODELOS PERSITERM®

Información técnica _Página 3

Instrucciones de instalación _Página 3

Certificados según Norma EN ISO 10077-2:2017 en Transmisión Térmica Normalizada (Usb) o equivalente de Persiterm® Convencional y típico en Catalunya _Página 4

OTROS DATOS DE INTERÉS

Aplicación de los modelos Persiterm® en obra y sus análisis térmicos _Página 6

Estudiamos todos los detalles _Página 6

Copyright: No está permitida la reproducción total o parcial de esta publicación, ni su tratamiento informático, ni la transmisión de ninguna forma por cualquier medio, ya sea electrónico, por fotocopia, registro u otros medios, sin el permiso previo y por escrito de los editores de Cajaislant®

DESCRIPCIÓN MODELOS PERSITERM[®]

Información técnica

Persiterm[®] es un diseño de la marca **CAJAISLANT[®]** que va dirigido especialmente para cajones de persianas tradicionales para cubrir la función de mejorar el aislamiento.

Este producto aislante de diferentes medidas tiene la peculiaridad de que se adapta por su flexibilidad a la forma de la caja de la persiana en el espacio destinado al enrolamiento formado por un panel de Neopor[®] con un coeficiente de aislamiento de $\lambda=0,031$ W/mK, por lo que las pérdidas de energía por el viejo cajón no aislado se reducen notablemente en la factura energética, y por otra parte, mejora los valores del ruido.

Dimensiones:

15x50x1000 25x50x1000 30x50x1000

15x80x1000 25x80x1000 30x80x1000

El montaje deberá ser según las instrucciones del fabricante en los que también incluye sellados y todos los elementos necesarios para su correcta colocación y puesta en marcha.

Instrucciones de instalación

1º Después de la recepción del material, se debe guardar en posición horizontal y sin influencias de intemperie como sol directo, altas temperaturas o lluvia tal y como señalábamos en el primer punto.

2º Hay que abrir la tapa de registro con la persiana subida para poder tomar medidas con facilidad.

3º Se debe limpiar el interior del cajón y cerrar con silicona todas las grietas o fisuras que existan.

4º Cortar a medida Persiterm[®] para finalmente pegarlo con espuma PU Termo-Flex[®].

NOTA: Antes de elegir el modelo **Persiterm[®]** recomendamos que revise las medidas del interior del cajón para asegurarse de que existe un espacio mínimo de 5mm entre la persiana subida y las tapas de registro con la intención de que una vez que sea instalado la persiana no roce.

Certificados según Norma EN ISO 10077-2:2017 en Transmisión Térmica Normalizada (Usb) o equivalente de Persiterm® Convencional y Persiterm® típico en Catalunya.

PERSITERM® Convencional:

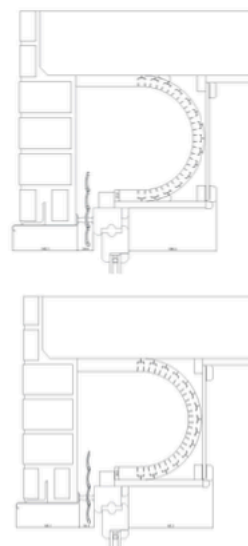
**ENSAYO DE DETERMINACIÓN DE TRANSMITANCIA
TÉRMICA MEDIANTE MÉTODO NUMÉRICO**

**PATENTADO POR
CAJAISLANT®**

Norma de Cálculo:
EN ISO 10077-2:2017.
 Thermal performance of
 windows, doors and shutters
 -- Calculation of thermal
 transmittance -- Part 2:
 Numerical method for frames

Empresa	CAJAISLANT Grupo, S.L.U. C/Torrent d'en Baiell, 38A Pol. Ind. Can Clapers 08181 Sentmenat (Barcelona)
Producto	AISLAMIENTO PARA CAJÓN DE PERSIANA EXISTENTE
Modelo	PERSITERM - CONVENCIONAL
Material	NEOPOR
Fecha de Cálculo	24/09/2018

Sección:



Transmitancia Térmica Normalizada (Usb) (W/m²K)	
CONVENCIONAL - PERSITERM 25 mm	0,95
CONVENCIONAL - PERSITERM 30 mm	0,90
CONVENCIONAL - Sin PERSITERM	2,1

Navarrete a 29 de Enero de 2020




Gonzalo Malaina Bengoa
Técnico de Área

GARCIA
VIGUERA
LUIS -
16537975D

Firmado
digitalmente por
GARCIA VIGUERA
LUIS - 16537975D
Fecha: 2020.01.29
08:34:50 +01'00'



Luis García Viguera
Responsable Departamento

PERSITERM® típico en Catalunya:

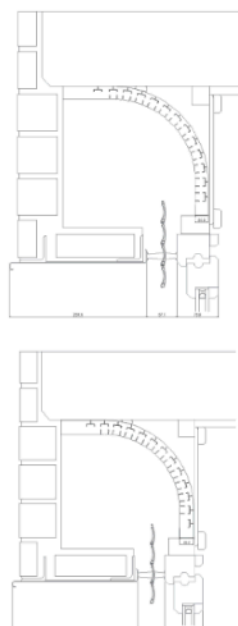
**ENSAYO DE DETERMINACIÓN DE TRANSMITANCIA
TÉRMICA MEDIANTE MÉTODO NUMÉRICO**

**PATENTADO POR
CAJAISLANT®**

Norma de Cálculo:
EN ISO 10077-2:2017.
 Thermal performance of
 windows, doors and shutters
 -- Calculation of thermal
 transmittance -- Part 2:
 Numerical method for frames

Empresa	CAJAISLANT Grupo, S.L.U. C/Torrent d'en Baiell, 38ª Pol. Ind. Can Clapers 08181 Sentmenat (Barcelona)
Producto	AISLAMIENTO PARA CAJÓN DE PERSIANA EXISTENTE
Modelo	PERSITERM - CATALUNYA
Material	NEOPOR
Fecha de Cálculo	24/09/2018

Sección:



Transmitancia Térmica Normalizada (Usb) (W/m²K)	
Catalunya - PERSITERM 25 mm	1,4
Catalunya - PERSITERM 30 mm	1,3
Catalunya - Sin PERSITERM	2,8

Navarrete a 29 de Enero de 2020



Gonzalo Malaina Bengoa
Técnico de Área

GARCIA
 VIGUERA LUIS
 - 16537975D

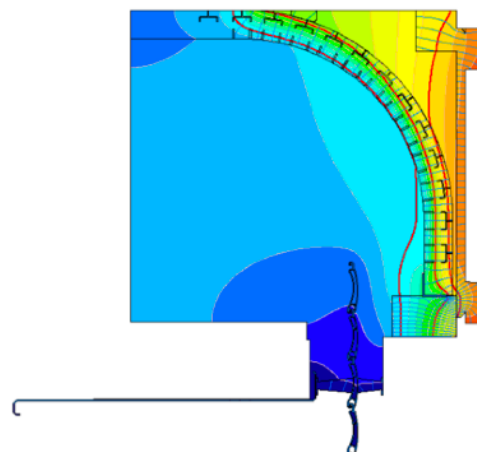
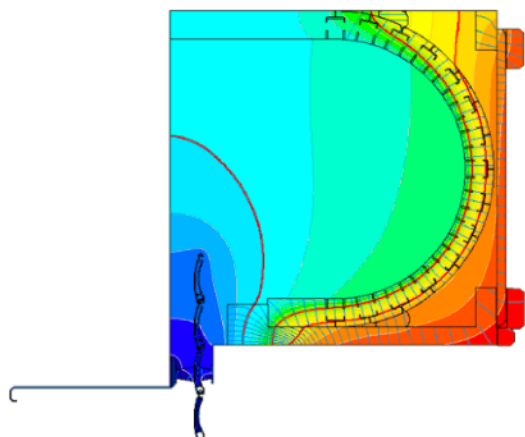
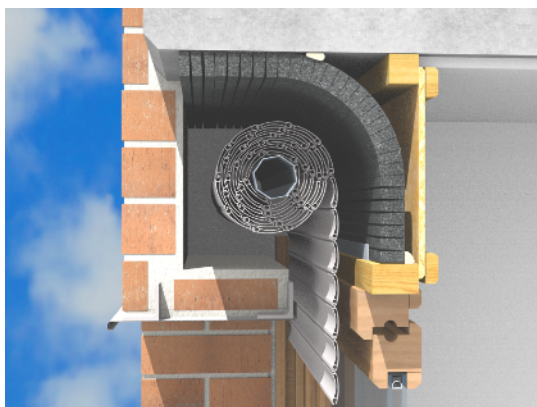
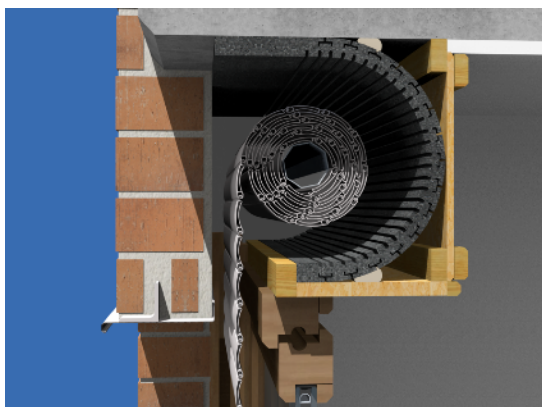
Firmado digitalmente
 por GARCIA VIGUERA
 LUIS - 16537975D
 Fecha: 2020.01.29
 08:37:19 +01'00'

Luis García Viguera
Responsable Departamento

OTROS DATOS DE INTERÉS

Aplicación de los modelos Persiterm® en obra y sus análisis térmicos

·Persiterm® Convencional



Estudiamos todos los detalles

1. **Insonorizante:** Evita la filtración de ruidos, asegurando un mayor coeficiente de aislamiento acústico.
2. **Versátil:** Diseño polivalente que permite agregar cualquier mecanismo para accionar la persiana, cinta, motor.
3. **Térmica:** Debido a su composición aporta un aislamiento superior al de los cajones de persianas tradicionales.
4. **Adaptable:** PERSITERM® CAJAISLANT® se adapta fácilmente a cualquier tipo de cajón.