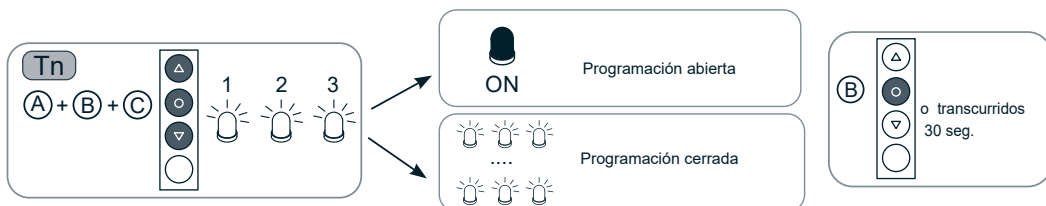


E Para evitar modificaciones accidentales en la programación del motor durante el uso cotidiano del emisor, la posibilidad de realizar programaciones será deshabilitada automáticamente transcurridas 8 horas el envío de la última secuencia.

Comprobación del estado de la función



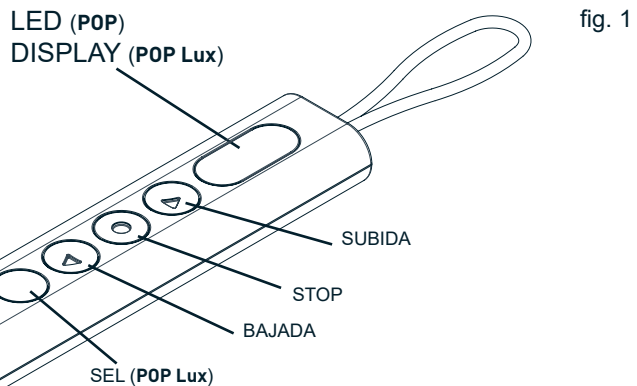
Para modificar el estado de la función ver las secuencias habilitar/deshabilitar

Habilitar la programación



Proceder con la programación según el libro de instrucciones

Deshabilitar la programación



Rev.2 01/2021 - Cod. A4518_6L35

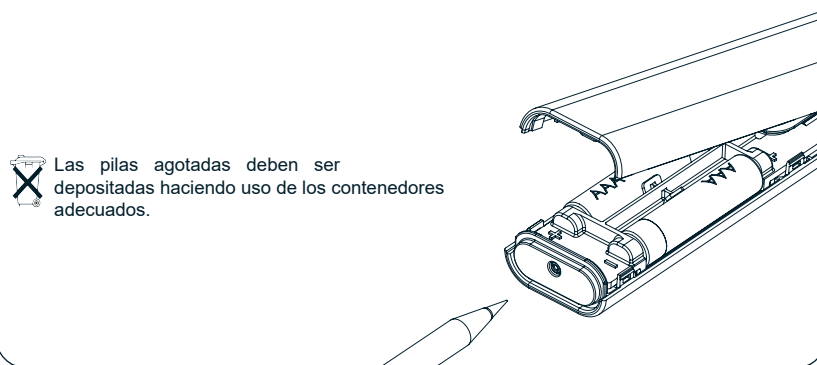


Cherubini S.p.A.
Bedizzole (BS) - Italia
www.cherubini.it

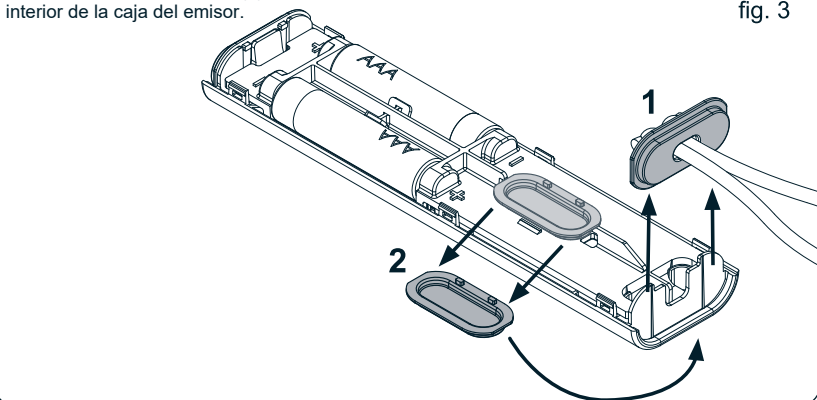
POP POP Lux

INSTRUCCIONES DE MANEJO

⚠️ **ATENCIÓN:** Existe peligro de explosión si se sustituye la batería por una que no sea la adecuada.



Es posible sustituir el tapón con cordón (1) por un tapón liso sin cordón (2) suministrado en el interior de la caja del emisor.



¡ATENCIÓN! Antes de instalar por primera vez consultar el manual de instrucciones del motor o de la centralita.



1.0 Introducción - El emisor es compatible con todos los dispositivos marcados con el símbolo CRC - CHERUBINI REMOTE CONTROL (fig. 4). Permite el accionamiento de uno o varios receptores al mismo tiempo. Para funcionar primero debe ser memorizado en el receptor sobre el que se quiere actuar.

2.0 Alimentación - El emisor funciona con dos pilas alcalinas de 1,5 V tipo LR03 (AAA) (fig. 2). Si durante la transmisión el led permanece fijo, las pilas están cargadas, si parpadea se están agotando. Para la sustitución de las mismas usar solamente pilas análogas a las indicadas.

Por la presente, Cherubini S.p.A. declara que el tipo de equipo radioeléctrico es conforme con la Directiva 2014/53/UE, Directiva 2011/65/UE. El texto completo de la declaración UE de conformidad puede ser solicitado en: www.cherubini.it.

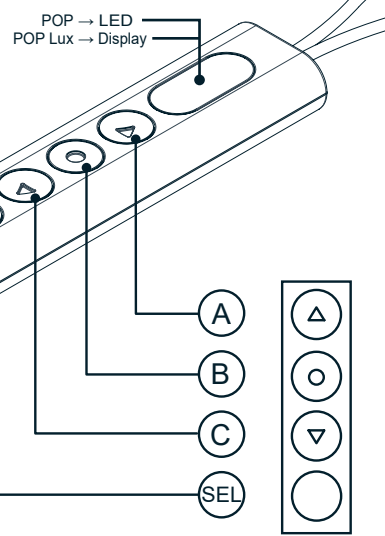
GARANTÍA: El incumplimiento de estas instrucciones anula la responsabilidad y la garantía de CHERUBINI.

3.0 Características técnicas

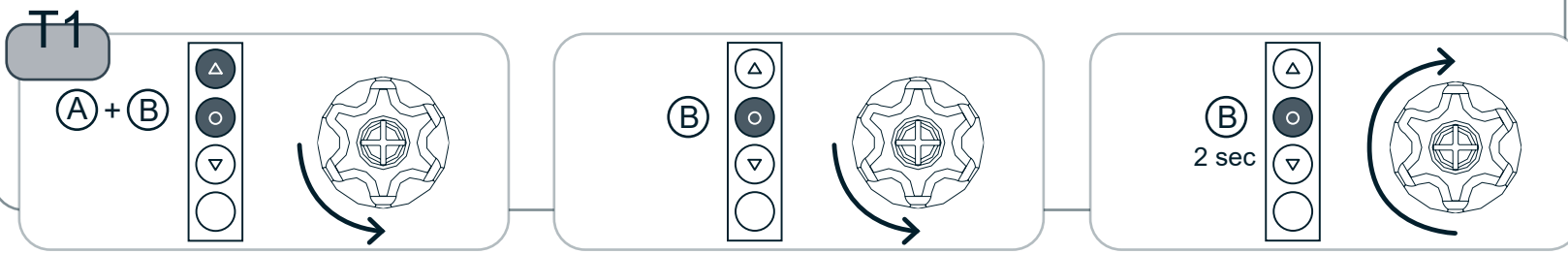
	POP	POP Lux
Alimentación	2,4 V - 3 V DC	2,4 V - 3 V DC
Frecuencia de transmisión	433,92 MHz	433,92 MHz
Modulación	AM / ASK	AM / ASK
Codificación	Rolling Code	Rolling Code
Potencia RF irradiada (ERP)	3 mW	3 mW
Alcance en espacio abierto	100 - 150 m	100 - 150 m
Temperatura de funcionamiento	-10°C +50°	-10°C +50°
Dimensiones (mm)	132 x 32 x 16	132 x 32 x 16
Peso (con pilas)	63 g	63 g



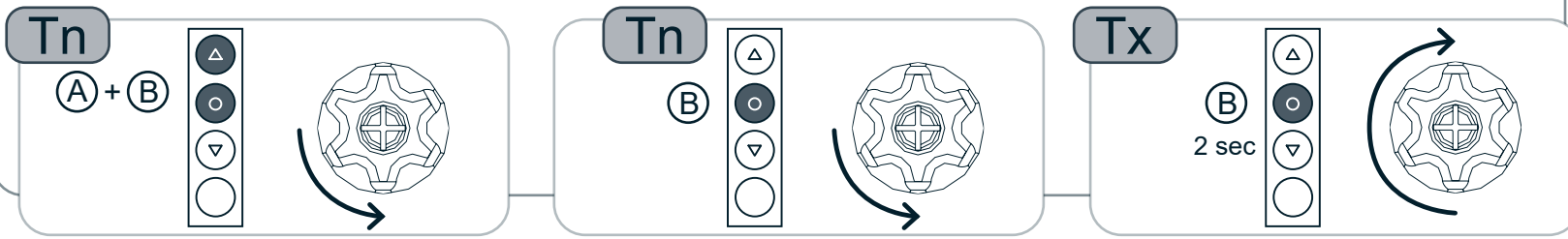
fig. 5



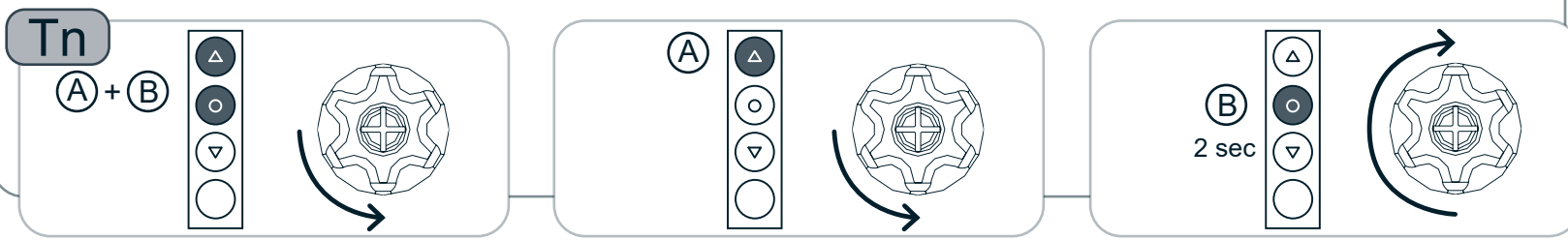
Memorización del primer emisor (T1)



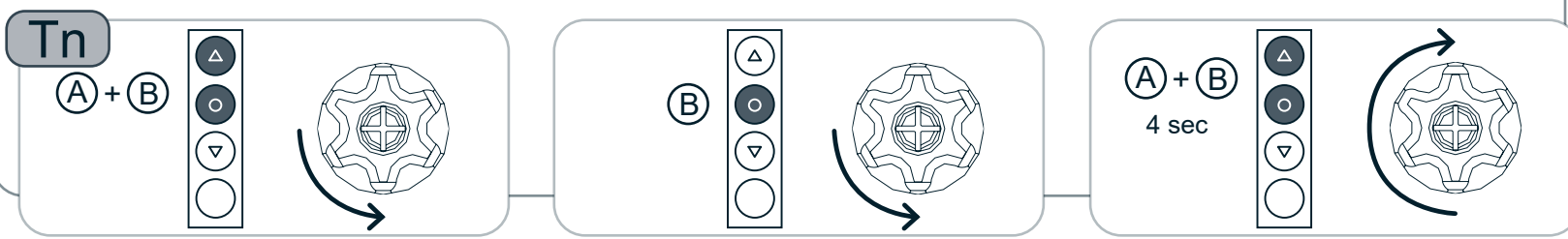
Memorización de otros emisores (Tx)



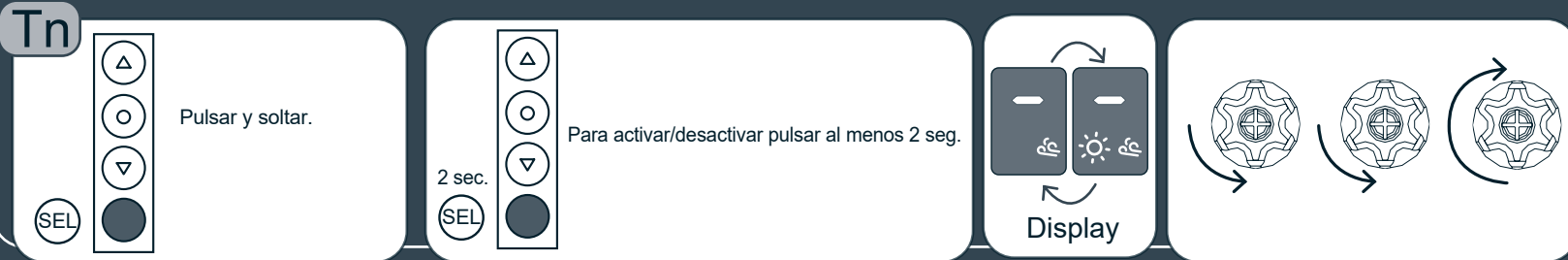
Cancelación individual de un emisor (Tn)



Cancelación total de la memoria desde el emisor (Tn)



Función LUX



LEGENDA

- T1** Primer emisor a memorizar
- Tn** Emisor ya memorizado
- Tx** Emisor a memorizar

SIMBOLOGIA

- POP**
- LED blanco: transmisión activa. Parpadea cuando las pilas se están agotando.

POP Lux DISPLAY - AFFICHAGE

- Transmisión activa, parpadea cuando las pilas se están agotando.

Función viento activa.

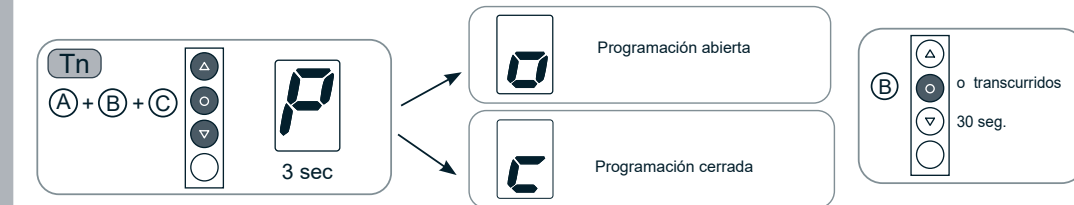
Función luz activa.

POP Lux

Función apertura/cierre programación

Para evitar modificaciones accidentales en la programación del motor durante el uso cotidiano del emisor, la posibilidad de realizar programaciones será deshabilitada automáticamente transcurridas 8 horas el envío de la última secuencia.

Comprobación del estado de la función



Para modificar el estado de la función ver las secuencias habilitar/deshabilitar

Habilitar la programación



OPTION 2



Proceder con la programación según el libro de instrucciones

Deshabilitar la programación



¡ATENCIÓN! Antes de instalar por primera vez consultar el manual de instrucciones del motor o de la centralita.

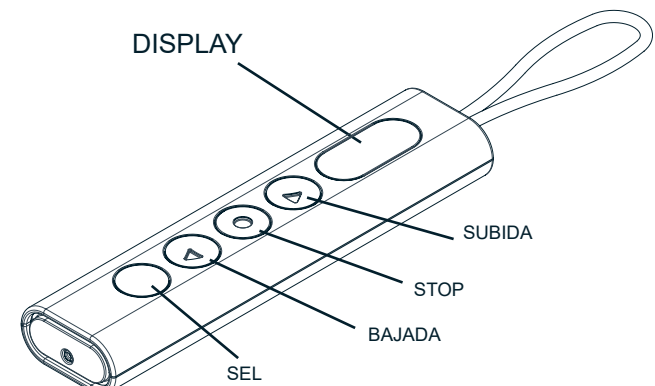
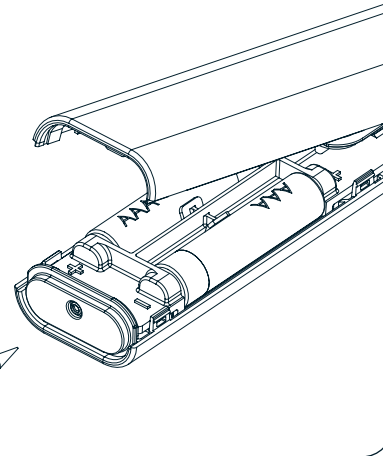


fig. 1

ATENCIÓN: Existe peligro de explosión si se sustituye la batería por una que no sea la adecuada.

fig. 2

Las pilas agotadas deben ser depositadas haciendo uso de los contenedores adecuados.



Rev.2.01/2021 - Cod. A4518_6L36

Cherubini S.p.A.
Bedizzole (BS) - Italia
www.cherubini.it

POP Plus POP P-Lux

ISTRUCCIONES DE MANEJO

1.0 Introducción - El emisor es compatible con todos los dispositivos marcados con el símbolo CRC - CHERUBINI REMOTE CONTROL (fig. 4). Permite el accionamiento de uno o varios receptores al mismo tiempo. Para funcionar primero debe ser memorizado en el receptor sobre el que se quiere actuar.

2.0 Alimentación - El emisor funciona con dos pilas alcalinas de 1,5 V tipo LR03 (AAA) (fig. 2). Si durante la transmisión el display permanece fijo, las pilas están cargadas, si parpadea se están agotando. Para la sustitución de las mismas usar solamente pilas análogas a las indicadas.

Por la presente, Cherubini S.p.A. declara que el tipo de equipo radioeléctrico es conforme con la Directiva 2014/53/UE, Directiva 2011/65/UE. El texto completo de la declaración UE de conformidad puede ser solicitado en: www.cherubini.it.

GARANTÍA: El incumplimiento de estas instrucciones anula la responsabilidad y la garantía de CHERUBINI.

3.0 Características técnicas

	POP Plus	POP P-Lux
Alimentación	2,4 V - 3 V DC	2,4 V - 3 V DC
Frecuencia de transmisión	433,92 MHz	433,92 MHz
Modulación	AM / ASK	AM / ASK
Codificación	Rolling Code	Rolling Code
Potencia RF irradiada (ERP)	3 mW	3 mW
Alcance en espacio abierto	100 - 150 m	100 - 150 m
Temperatura de funcionamiento	-10°C +50°	-10°C +50°
Dimensiones (mm)	132 x 32 x 16	132 x 32 x 16
Peso (con pilas)	63 g	63 g

E

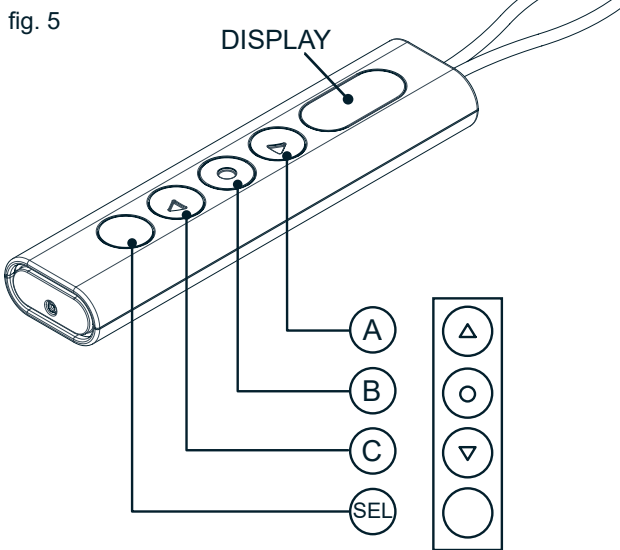


fig. 5



fig. 4

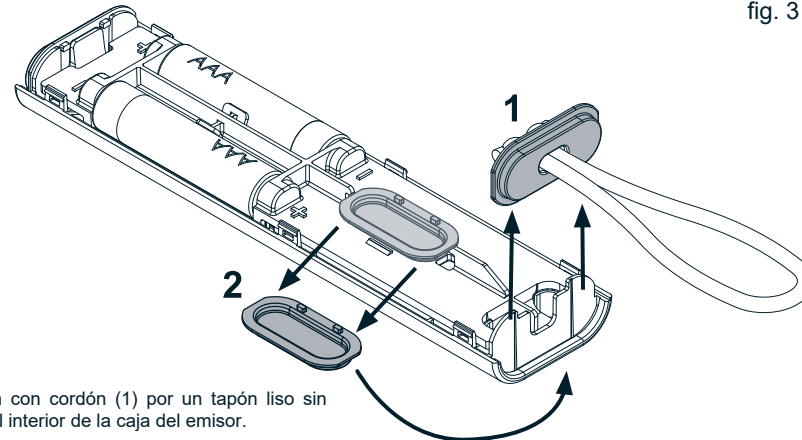


fig. 3

Es posible sustituir el tapón con cordón (1) por un tapón liso sin cordón (2) suministrado en el interior de la caja del emisor.

Limitación del numero de canales

Selección del último canal memorizado (N).

El display mostrará sucesivamente los canales disponibles (del 1 al N).

SEL + B 2 sec

Para anular la función:

El display mostrará sucesivamente los canales del 1 al 7.

SEL + B 2 sec

Esta función permite ocultar temporalmente en la selección los canales que no estén en uso. Para reestablecer todos los canales ver: Anular la función.

LEGENDA


T1 Primer emisor a memorizar


Tn Emisor ya memorizado

Tx Emisor a memorizar

POP P-Lux

DISPLAY

 Active le capteur de vent et de lumière Sensor viento y luz activados

 Solo sensor viento activado

Memorización del primer emisor (T1)

T1

(A) + (B)

(B)

2 sec

Memorización de otros emisores (Tx)

Tn

(A) + (B)

(B)

Tx

(B)

2 sec

Cancelación individual de un emisor (Tn)

Tn

(A) + (B)

(A)

(B)

2 sec

Cancelación total de la memoria desde el emisor (Tn)

Tn

(A) + (B)

(B)

(A) + (B)

4 sec

Selección del canal

Pulsar repetidamente

Mantener pulsado

+

Pulsar repetidamente

Canal global

Durante la memorización de los canales individuales se memoriza automáticamente el canal global.

FUNZIONE LUX - LUX function - LUX Funktion - Fonction LUX - Función LUX

POP P-Lux

Tn

Pulsar y soltar.

2 sec.

Para activar/desactivar pulsar al menos 2 sec.

Display

POP Plus - POP P-Lux

Función apertura/cierre programación

Para evitar modificaciones accidentales en la programación del motor durante el uso cotidiano del emisor, la posibilidad de realizar programaciones será deshabilitada automáticamente transcurridas 8 horas el envío de la última secuencia.

Comprobación del estado de la función

Tn

(A) + (B) + (C)

3 sec

Programación abierta

Programación cerrada

(B)

o transcurridos 30 seg.

Habilitar la programación

OPTION 1

Tn

(A) + (B) + (C)

3 sec

Cerrada

(A)

(B)

o ZZ transcurridos 30 seg.

OPTION 2

Quitar y poner las pilas

Proceder con la programación según el libro de instrucciones

Deshabilitar la programación

Tn

(A) + (B) + (C)

3 sec

Abierta

(C)

(B)

o transcurridos 30 seg.